

DE

Legende (COL)

Max. Gravurbereich

Bitte beachten Sie, daß wir aus produktionstechnischen Gründen standardgemäß eine **maximale Motivgröße** von

- **bis zu 400 mm²** oder
- **bis zu 800 mm²** anbieten.

Größere Motive müssen angefragt und auf deren Umsetzbarkeit geprüft werden.

Aufgrund der Artikeloberflächenbeschaffenheit können wir eine 100%ige Farb- und Standgenauigkeit nicht garantieren. Dies gilt insbesondere für Wiederholungsaufträge.

Änderungen der Vorlagen aus technischen Gründen behalten wir uns vor!

EN

Legend (COL)

Max. engraving area

Please note that for production reasons we offer a **maximum motif size** of

- **up to 400 mm²** or
- **up to 800 mm²** as standard.

Larger motifs must be requested and checked for feasibility.

Due to the nature of the item's surface, we cannot guarantee 100% colour and stand accuracy. This is especially true for repeat assignments.

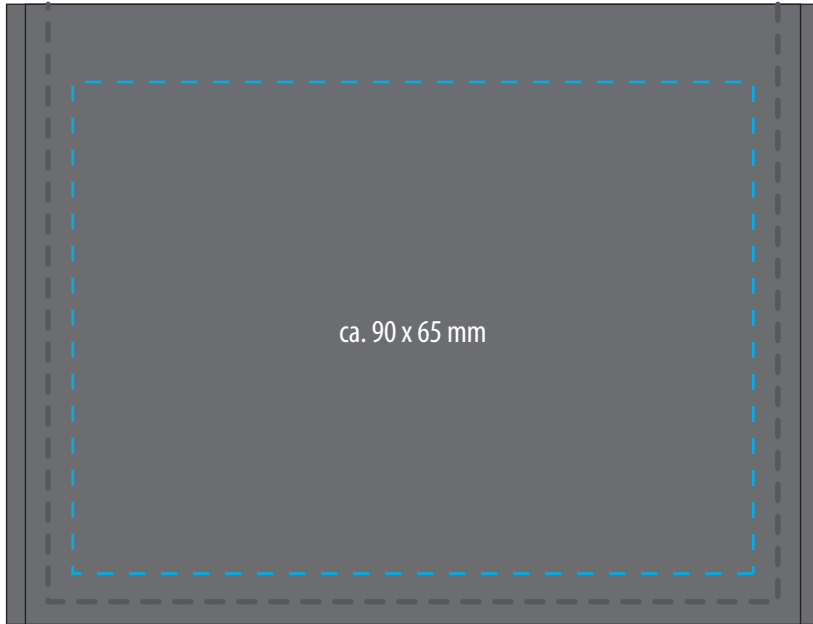
We reserve the right to make changes to the templates for technical reasons!

52303 RE98-CALABASAS

Playing cards set with box



TOP



DE

Legende (TAM)



Max. Druckbereich

Max. Motivgröße

Bitte beachten Sie, daß wir aus produktionstechnischen Gründen folgende **maximale Motivgrößen** anbieten:

- **60 x 60 mm** oder
- **80 x 40 mm** oder
- **150 x 150 mm** oder
- **200 x 200 mm**

Größere Motive müssen in mehreren Durchgängen gedruckt werden und werden als mehrere Positionen gehandelt. Diese bitte vorab anfragen.

Aufgrund der Artikeloberflächenbeschaffenheit können wir eine 100%ige Farb- und Standgenauigkeit nicht garantieren. Dies gilt insbesondere für Wiederholungsaufträge.

Auch die Lesbarkeit besonders feiner Schriften sowie die Passgenauigkeit bei mehrfarbigen Drucken kann durch die Artikeloberflächenbeschaffenheit beeinträchtigt werden! Beachten Sie weiterhin, daß es beim Druck von hellen Farben auf dunkle Artikel zu Farbabweichungen kommen kann. Dies kann durch einen Doppeldruck oder weiße Unterlegung (Anzahl der Druckfarben ändert sich ggf.) vermieden werden.

Änderungen der Vorlagen aus technischen Gründen behalten wir uns vor!

EN

Legend (TAM)



Max. print area

Max. motif size

Please note that for production reasons we offer the following **maximum motif sizes**:

- **60 x 60 mm** or
- **80 x 40 mm** or
- **150 x 150 mm** or
- **200 x 200 mm**

Larger motifs must be printed in several passes and are traded as several items. Please enquire about these in advance.

Due to the nature of the item's surface, we cannot guarantee 100% colour and stand accuracy. This is especially true for repeat assignments.

The readability of particularly fine fonts as well as the fitting accuracy of multicoloured prints can also be affected by the article surface texture!

Please also note that colour deviations may occur when printing light colours on dark articles. This can be avoided by a double print or white underlay (number of print colours may change).

We reserve the right to make changes to the templates for technical reasons!

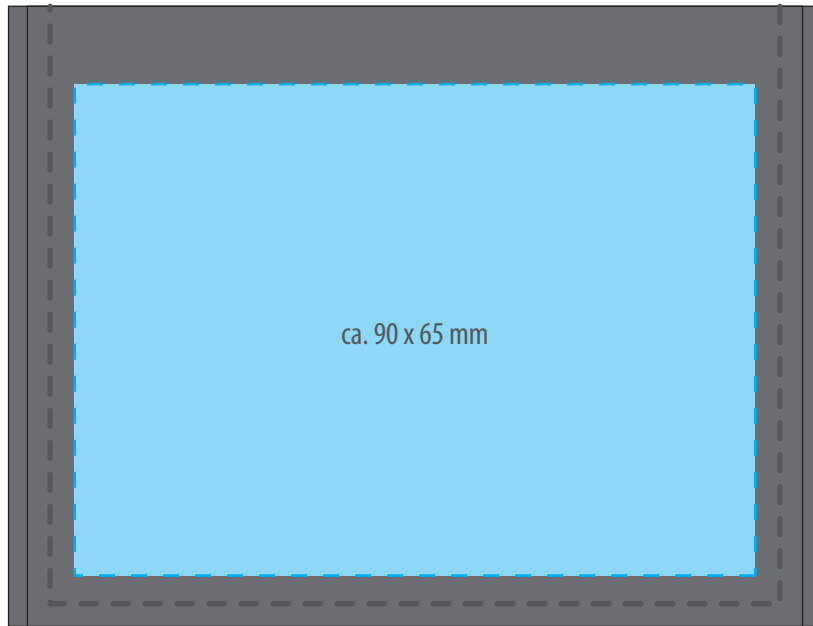
52303 RE98-CALABASAS

Playing cards set with box



PAD PRINT (TAM)

TOP



Printing colors:



Color 1